

"The good thing about science is that it's true whether or not you believe in it." - Neil deGrasse Tyson

"The scientist is not a person who gives the right answers, he's one who asks the right questions." - Claude Levi-Strauss

"Scientists have become the bearers of the torch of discovery in our quest for knowledge." - Stephen Hawking

"The science of today is the technology of tomorrow." - Edward Teller

Akademiji nauka i umjetnosti Bosne i Hercegovina  
 Odjeljenju prirodnih i matematičkih nauka  
 Odjeljenju medicinskih nauka  
 u  
**SARAJEVU**  
 Predati: Prijedlog da se  
 prof.dr Vladimir Prelog  
 izabere za dopisnog člana

Potpisani Akademiji predlažu spomenutim Odjeljenjima, da  
 dra VLADIMIRA PRELOGA, redovnog profesora organske kemije na  
 Visokoj tehničkoj školi u Zürichu /ZHT/, izabere za dopisnog  
 člana van rednog sastava naše Akademije. Ovaj prijedlog podkrep-  
 ljuju slijedećim podacima:

Biografski podaci

Prof.dr inž. VLADIMIR PRELOG, rođen se u Sarajevu 23. Jula  
 1906. godine. Maturu je položio na Realnoj gimnaziji u Zagrebu  
 1924.godine. Nakon mature upisao se na Kemijski otdjelak Tehničke  
 visoke škole u Pragu, gdje je diplomirao 1928. godine. Doktoratu  
 disertaciju izradio je pod vodstvom prof.dr. Smila Vodičkara u  
 Pragu, gdje je promoviran za čast doktora tehničkih nauka 1929.g.  
 Nakon promocije proveo je pet godina na radu u inžinjeringu u Pragu.  
 U domovinu se vratio 1935.godine, kada je izabran za docenta  
 organske kemije na Tehničkom fakultetu u Zagrebu. Kao docent bavio  
 je obilno naučno-istraživačku aktivnost i obnio brojne saradnike.  
 Za vrijeme svoga boravka u Zagrebu uspio je pripomoću razviku  
 tvorila lijekova "ELIVA" i organizirao naučnoistraživački labora-  
 torij te tvornicu. Izabran je za izvanrednog profesora 1940. godine  
 na istom fakultetu u Zagrebu.

Za vrijeme drugog svjetskog rata, kada se spoznalo da neće  
 moći naučnoistraživački raditi i kada se očajno ugrožavim, emigri-  
 rao je 1941. godine u Švicarsku. U institutu nadeg smjestila prof.  
 Buiške u Zürichu našao je nove polje rada. Ovdje su se s njim o-  
 gućeno da i za vrijeme rata razvije intenzivnu naučnu djelatnost.  
 U zimskom semestru 1945.godine imenovan je prirodnim docentom  
 na ZHT u Zürichu. 1946. godine dobiva naslov titularnog profesora,  
 a u ljetošnjem semestru 1947. izabran je za vanrednog profesora orga-  
 nske kemije. U zimskom semestru 1950.godine izabran je za redovnog

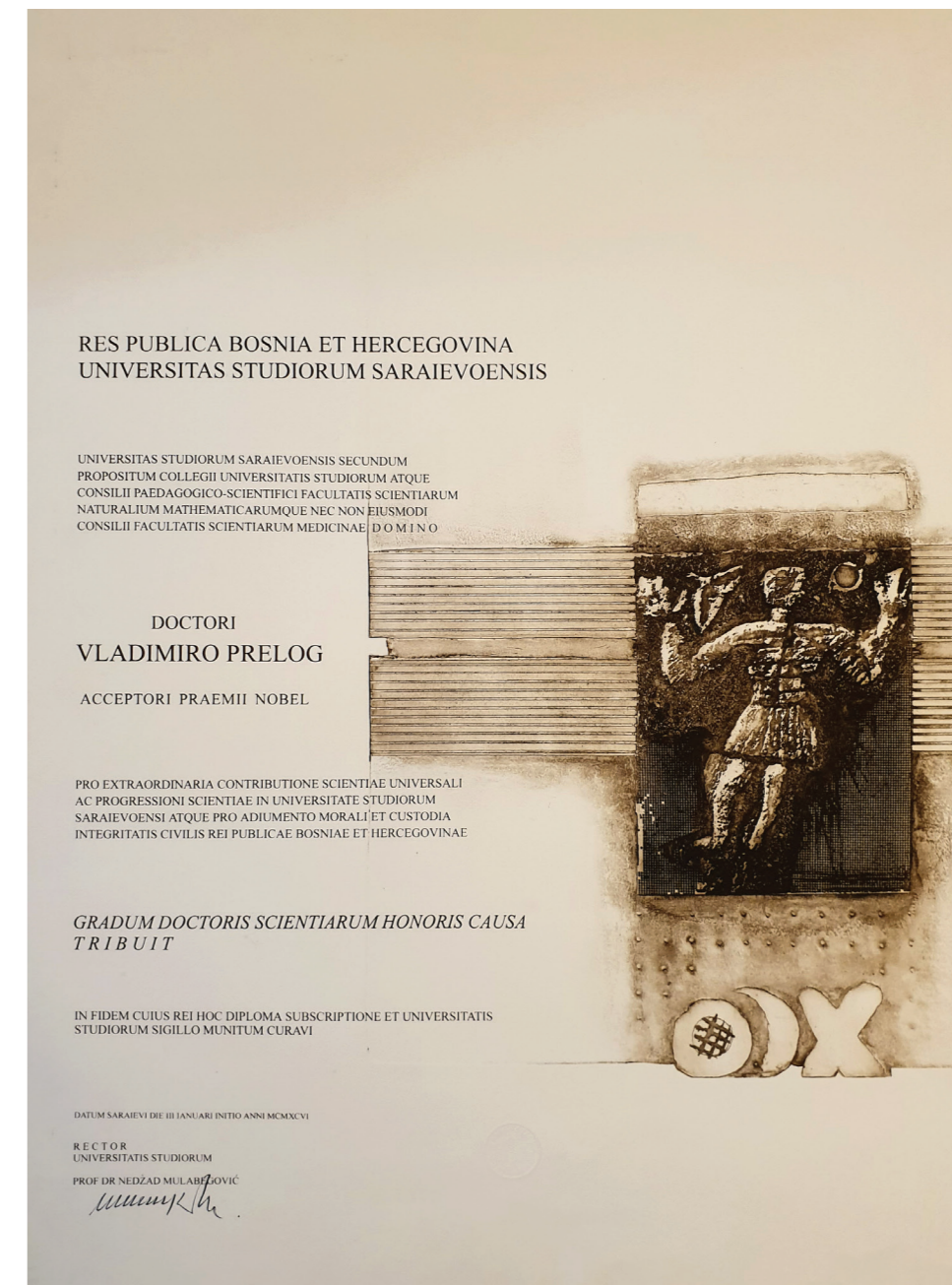
PROFESSOR V. PRELOG Zürich, 30. januara 1973.

Ethem čino  
 Predsjednik Akademije Nauka i Umjetnosti  
 Bosne i Hercegovine  
 S a r a j e v o  
 Obala 42, Pošt.pregradak 01-54

Dragi Predsjedniče,

Vaša obavijest me je neobično oduševala. Vama i Vašim kolegama,  
 koji su me izabrali za člana dopisnika Vaše Akademije najljepše zahvaljujem.  
 Ta počast me tim više veseli, jer potječe iz mog rodnog mjesta.

Naš odani  
*Vladimir Prelog*  
 Vlado Prelog



Vladimir Prelog

Sarajevo 1906. – Zürich 1998.

VLADA FEDERACIJE BOSNE I HERCEGOVINE JE  
 NA INICIJATIVU FEDERALNOG MINISTARSTVA OBRAZOVANJA I NAUKE/ZNANOSTI,  
 U ZNAK SJEĆANJA NA NOBELOVCA VLADIMIRA PRELOGA  
 PROGLASILA  
 12. DECEMBAR/PROSINAC  
 DANOM NAUKE/ZNANOSTI U FEDERACIJI BOSNE I HERCEGOVINE

In memory of Vladimir Prelog, and at the initiative of the Federal Ministry  
 of Education and Science, the Government of the Federation of Bosnia and  
 Herzegovina declared 12 December as the Science Day in the Federation of Bosnia  
 and Herzegovina.

Prijedlog za izbor prof. dr. Vladimira Preloga za dopisnog člana Akademije nauka i  
 umjetnosti Bosne i Hercegovine-izvod  
 Proposal for the election of Prof. Dr. Vladimir Prelog to be a corresponding member of the  
 Academy of Sciences and Arts of Bosnia and Herzegovina – excerpt

Zahvala Vladimira Preloga u povodu izbora za dopisnog člana Akademije nauka i umjetnosti  
 Bosne i Hercegovine  
 Vladimir Prelog's gratitude on the occasion of his election as a corresponding member of  
 the Academy of Sciences and Arts of Bosnia and Herzegovina

Uručenje Nobelove nagrade za hemiju prof. dr. Vladimiru Prelogu, Stockholm 12. 12. 1975.  
 godine  
 Awarding the Nobel Prize in Chemistry to Prof. Dr. Vladimir Prelog, Stockholm, 12 December  
 1975

Diploma počasnog doktorata Univerziteta u Sarajevu 1996. godine  
 Diploma of Honorary Doctorate from the University of Sarajevo in 1996

"Equipped with his five senses, man explores the universe around him and calls the adventure Science." – Edwin Powell Hubble

"Science is organized knowledge. Wisdom is organized life." – Immanuel Kant

"Nothing in life is to be feared, it is only to be understood. Now is the time to understand more, so that we may fear less." – Marie Skłodowska Curie

"What we know is a drop, what we don't know is an ocean." – Isaac Newton

"Science is magic that works." – Kurt Vonnegut

"Koliki je moj doprinos  
znat će se najbolje za sto godina.  
Ja sam svoj posao napravio.  
Pri tome se osjećam kao čvorčić  
u velikom tkanju." - Vladimir Prelog

"My contribution will be best known  
in a hundred years.  
I completed my job.  
Thereby I feel like a  
node in a large weave." - Vladimir Prelog

Bosna i Hercegovina je zemlja umnih ljudi i duge, višestoljetne tradicije istraživanja. U plejadi velikih umova koji su dali nemjerljiv doprinos njenom naučno/znanstveno-tehnološkom razvoju i afirmaciji posebno mjesto pripada velikom naučniku/znanstveniku i istraživaču, nobelovcu Vladimiru Prelogu.

Profesor Prelog rođen je u Sarajevu 23. jula/srpnja 1906. godine. Školovao se u rodnom gradu, te Zagrebu i Osijeku. Univerzitetsko/sveučilišno obrazovanje, te doktorat u oblasti hemije/kemije stekao je u Češkoj. Kao profesor i istraživač djelovao je u Zagrebu i Zürichu. Bio je član mnogih akademija nauka/znanosti, između ostalih i Akademije nauka i umjetnosti Bosne i Hercegovine, te počasni doktor brojnih univerziteta/sveučilišta u svijetu. Umro je u Zürichu, 7. januara/siječnja 1998. godine.

Dao je veliki doprinos istraživanju heterocikličnih spojeva, poput alkaloida i antibiotika. U središtu njegovog interesovanja bila je stereochemija/stereokemija molekula, odnosno njihova prostorna građa. U oblast prirodnih

nauka/znanosti je uveo pojam hemijske/kemijske topologije za područje hemije/kemije koje se bavi geometrijskim svojstvima molekula. Značajne rezultate postigao je u analizi strukture i sintezi mnogih organskih spojeva. Za svoj naučni/znanstveni rad dobio je niz nagrada i priznanja, među kojima posebno mjesto zauzima Nobelova nagrada za dostignuća u području hemije/kemije, koja mu je uručena 12. decembra/prosinca 1975. godine.

Cijeneci ukupni naučni/znanstveni angažman ovog velikog istraživača i njegovu stalnu borbu za afirmaciju i dignitet nauke/znanosti, te činjenicu da Bosna i Hercegovina nema datum na koji bi se simbolično obilježavao doprinos bosanskohercegovačkih naučnika/znanstvenika naučno/znanstveno-tehnološkom razvoju na domaćem i međunarodnom planu, Federalno ministarstvo obrazovanja i nauke/znanosti je odlučilo pokrenuti inicijativu da se 12. decembar/prosinac proglasi Danom nauke/znanosti u Federaciji Bosne i Hercegovine.

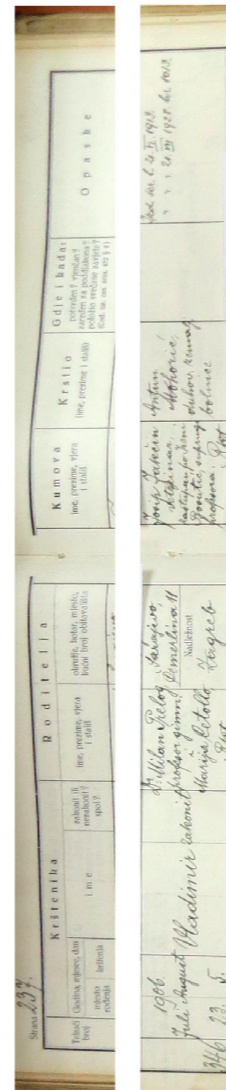
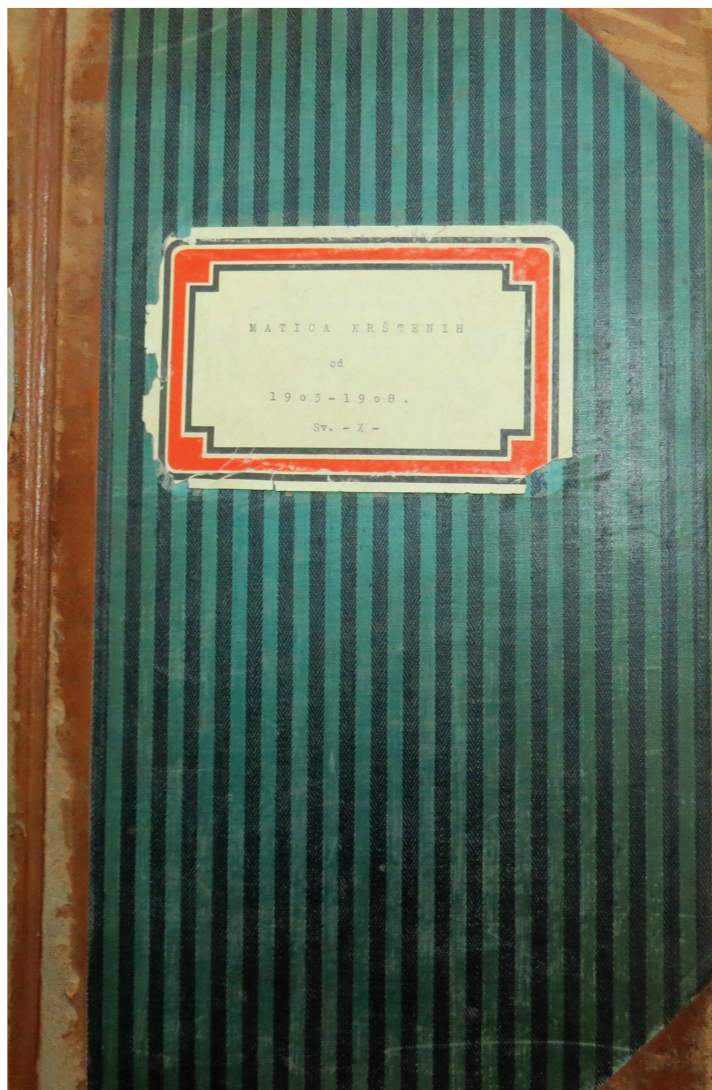
Bosnia and Herzegovina is a land of intelligent people and a long, centuries-old tradition of researching. In the pleiad of the great minds that made an immeasurable contribution to its scientific and technological development and affirmation, a special place belongs to the great scientist and researcher, the Nobel Laureate Vladimir Prelog.

Professor Prelog was born in Sarajevo on 23 July 1906. He studied in his hometown, and in Zagreb and Osijek. He received his university degree and a doctorate in chemistry in the Czech Republic. He worked as a professor and researcher in Zagreb and Zurich. He was a member of many academies of sciences, including the Academy of Sciences and Arts of Bosnia and Herzegovina, and an honorary doctor of numerous universities in the world. He died in Zurich on 7 January 1998.

He made a great contribution to the research of heterocyclic compounds, such as alkaloids and antibiotics. At the center of his interest was the stereochemistry of molecules and their

spatial structure. In the area of science he introduced the concept of chemical topology for the field of chemistry that deals with the geometric properties of molecules. He achieved significant results in the analysis of the structure and the synthesis of many organic compounds. He received numerous awards and honors for his scientific work, among which the Nobel Prize for achievements in the field of chemistry, which was awarded to him on 12 December 1975, holds a special place.

Appreciating the overall scientific engagement of this great researcher and his constant struggle for the affirmation and dignity of science, and the fact that Bosnia and Herzegovina does not have a date to symbolize the contribution of B&H scientists to scientific and technological development domestically and internationally, the Federal Ministry of Education and Science has decided to launch the initiative to declare 12 December as the Science Day in the Federation of Bosnia and Herzegovina.



Rodna kuća nobelovca Vladimira Preloga u Sarajevu

The birth house of the Nobel Laureate Vladimir Prelog in Sarajevo

Upis Vladimira Preloga u Maticu krštenih Župnog ureda Katedrale presvetog Srca Isusova u Sarajevu

Registration of Vladimir Prelog in the Register of Persons Baptized of the Parish Office of the Cathedral of Jesus' Sacred Heart in Sarajevo

### Eine Titriervorrichtung. Von Vlado Prelog, Osijek

Die vielen bekanntgewordenen Titriervorrichtungen weisen die mannigfaltigsten Vorzüge auf, ohne indessen in allen wesentlichen Punkten den an sie gestellten Anforderungen zu entsprechen. Eine gute Konstruktion, welche aus billigen Teilen zusammensetzbar ist und mit einer gewöhnlichen Bürette ihr Auslangen findet, ist in nebenstehender Abb. 1 abgebildet. Das Füllen geschieht durch Saugen bei M, wie bei dem Modell des Ostwald'schen Instituts. Es entfällt also der Gummiball (Kostpunkt!). Das Saugen hat vor dem Drücken den Vorzug, daß in keinem Falle CO<sub>2</sub>-haltige Luft in die Vorratsflasche gelangen kann. Die Maßflüssigkeit kommt nicht mit dem Kautschuk in Berührung, man kann also den Apparat auch für solche Flüssigkeiten (KMnO<sub>4</sub> usw.) anwenden, welche den Kautschuk angreifen. Das Zulußrohr Z ist während der Titration leer, es kann daher unbeabsichtigt keine Maßflüssigkeit in die Bürette gelangen und so zu Fehlern Veranlassung geben. Der Apparat bezw. die Lösung in der Vorratsflasche kann umgeschüttelt werden, wodurch das an den Wandungen kondensierte Wasser mit der Hauptmenge vereinigt wird. Der Apparat ist nicht zerbrechlich und gut transportabel, kann leicht auseinander genommen und gereinigt werden. Zwecks leichterer Verschiebbarkeit des Zuleitungsrohres Z in dem T-Stücke T sind die Kautschukverbindungen mit etwas Talkpulver bestreut.

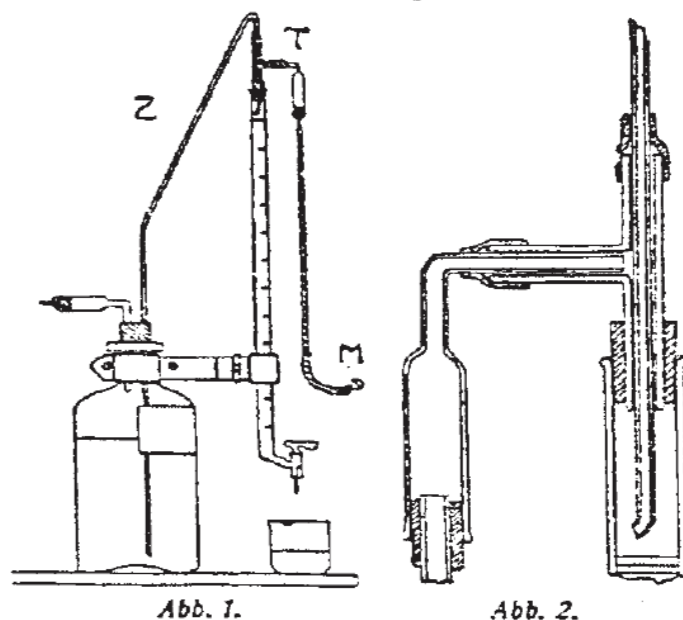


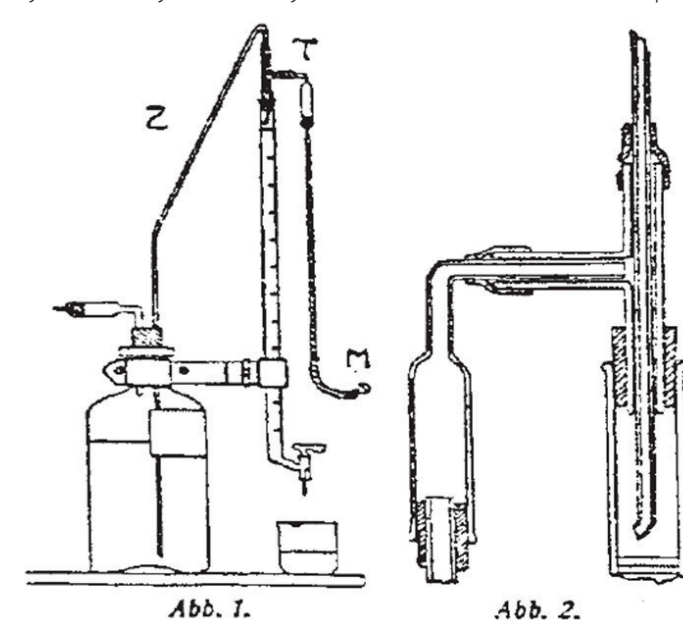
Abb. 1. Abb. 2.

Faksimil naučnog rada koji je kao petnaestogodišnjak objavio Vladimir Prelog u uglednom njemačkom naučnom časopisu „Chemiker-Zeitung“ (Köthen 1921.)

Facsimile of a scientific paper published by Vladimir Prelog as a fifteen-year-old in a prestigious German scientific journal "Chemiker - Zeitung" (Köthen 1921)

### Uređaj za titriranje Vlado Prelog, Osijek

Mnogi poznati uređaji za titriranje pokazuju raznovrsne prednosti, bez da u svim važnijim tačkama odgovaraju postavljenim zahtjevima. Jedna dobra konstrukcija sastavljena od jeftinih dijelova sa jednom običnom biretom prikazana na slici 1. sasvim zadovoljava. Punjenje se odvija usisavanjem M, kao i kod modela na Ostwald Institutu. Dakle, nema gumene lopte [visina troškova!]. Usisavanje ima prednost nad pritiskanjem tako da ni u kom slučaju vazduh koji sadrži CO<sub>2</sub> ne može dospjeti u bocu za skladištenje. Mjerna tekućina ne dolazi u dodir sa kaučukom, uređaj se dakle može koristiti i za takve



tečnosti [KMnO<sub>4</sub>, itd] koje nagrizaju kaučuk. Dovodna cijev Z je za vrijeme titriranja prazna, ne može dakle nikakva mjerna tekućina nenamjerno dospjeti u biretu i time uzrokovati pogreške. Aparat, odnosno otopina u boci za skladištenje može se protresti, čime će se na stijenkama kondenzovana voda sjediniti sa glavnom količinom. Aparat nije lomljiv i lagan je za prenošenje, može se lako rastaviti i očistiti. U svrhu lakšeg pomjeranja dovodne cijevi Z – treba u T – dijelu spojeve od kaučuka posuti sa malo talkovog praha.

Naučni rad koji je kao petnaestogodišnjak objavio Vladimir Prelog u uglednom njemačkom naučnom časopisu „Chemiker Zeitung“ [prevela prof. Enisa Simić]

A scientific paper published by Vladimir Prelog as a fifteen-year-old in a prestigious German scientific journal "Chemiker - Zeitung" [translated by Prof. Enisa Simić]